

PUINEN MIKROAALTOUUNI

1. Yleistä

Puinen mikroaaltouuni on lapsille ja lapsenmielisille tarkoitettu lelu, koriste-esine, rakennus- tai askartelumalli.

Tuotteella ja sen valmistusprosessilla on useita tavoitteita ja merkityksiä. Nämä merkitykset voidaan jakaa aineellisiin ja aineettomiin vaikutteisiin.

Puisen mikroaaltouunin valmistus on kokonaisuus, jossa yhdistyvät perinteinen käsityötaito, materiaalien uusikäyttö, suunnittelun merkitys, vaihtoehdon löytäminen halpatuonnille, muovikulttuurin korvaaminen ja onnistuneen työprosessin antama mielihyvä. Tämä kokonaisuus vaihtelee aina tekijä- ja paikkakohtaisesti, joten jokainen tuote on uniikkiesine.

Valmistettavan tuotteen tulee täyttää seuraavat kriteerit:

2. Tuotteen tulee mahdollisimman paljon muistuttaa käytössä olevia mikroaaltouuneja.
3. Käytetyn materiaalin tulee olla mahdollisuuksien mukaan koulusta löydettävää epäkuraantia jäte- tai poistomateriaalia.
4. Valmistukseen käytetään mahdollisimman paljon puumateriaaleja. Tuotteen on oltava turvallinen ja leikinkestävä.
5. Valmiin tuotteen tulee herättää ostohalua, kysyntää eli se on realisoitavissa.
6. Osien, joista tuote kootaan, on oltava muodoltaan ja työstön kannalta mahdollisimman yksinkertaisia (suorakulmio).
7. Valmistuksen tulee onnistua käsityökaluin.
8. Tuotteen valmistamiseen ei tarvita pitkälle harjoitettuja puuteknologian opintoja tai puusepän taitoja, vaan valmistuksesta tulee selvitä ns. joka henkilö. Tuotteen kokoamisen vaikeusaste on mitoitettu siten, että luokanopettajan koulutusohjelman perusopintojen yhden opintoviikon suppean kurssin suoritus antaa riittävät valmiudet tehtävästä selviytymiseen.

2. Tuotteen osat

Koska käytetyt materiaalit ovat epäkuranttia, vaihtelevat osien leveydet ja paksuudet tapauskohtaisesti. Nyt annetut mitat ja materiaalit ovat ohjeellisia.

Osa	Nimike	Kpl	Materiaali	Mitat (mm)
1.	pääty	2	liimalevy	220 x 220 x 25
2.	pohja	1	liimalevy	400 x 220 x 30
3.	kansi	1	vaneri	350 x 220 x 25
4.	takaseinä	1	vaneri	400 x 250 x 12
5.	kehikkolista	1	koivu	195 x 20 x 20
6.	kehikkolista	2	koivu	255 x 20 x 20
7.	reunalista	4	koivu	155 x 15 x 5
8.	reunalista	4	koivu	225 x 15 x 5
9.	uunin lasi	1	muovi	265 x 165 x 5
10.	oven sarana	1	pianosaranaa	195
11.	oven vasta kpl	1	liimalevy	195 x 55 x 20
12.	kehikkolista	1	koivu	195 x 20 x 18

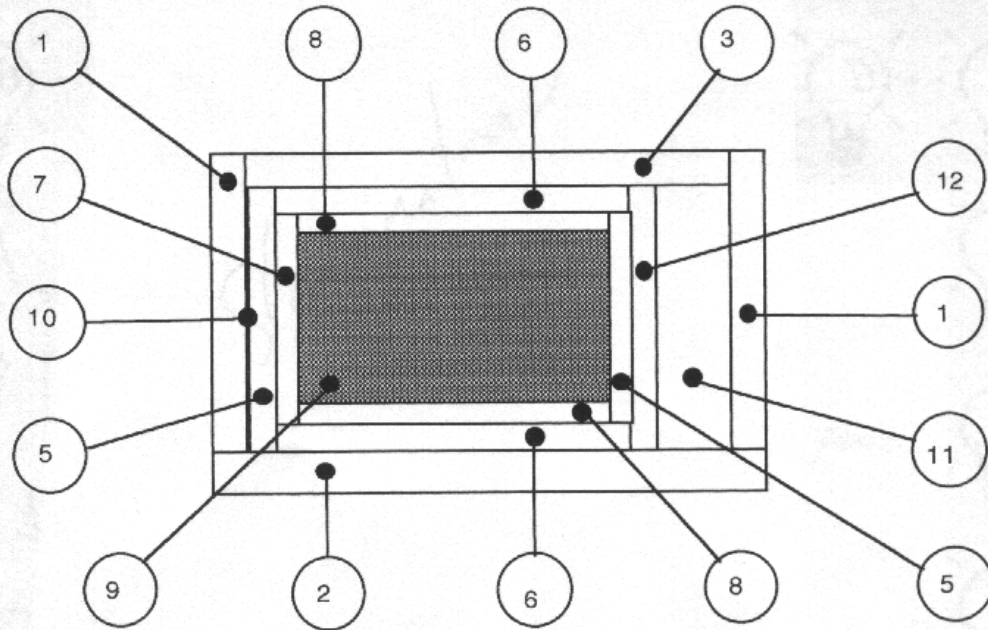
Lisäksi tarvitaan liimaa, kittiä, nauvoja, ruuveja, ovenkahva ja maalia, mieluiten kiiltävää.

3. Kokoaminen

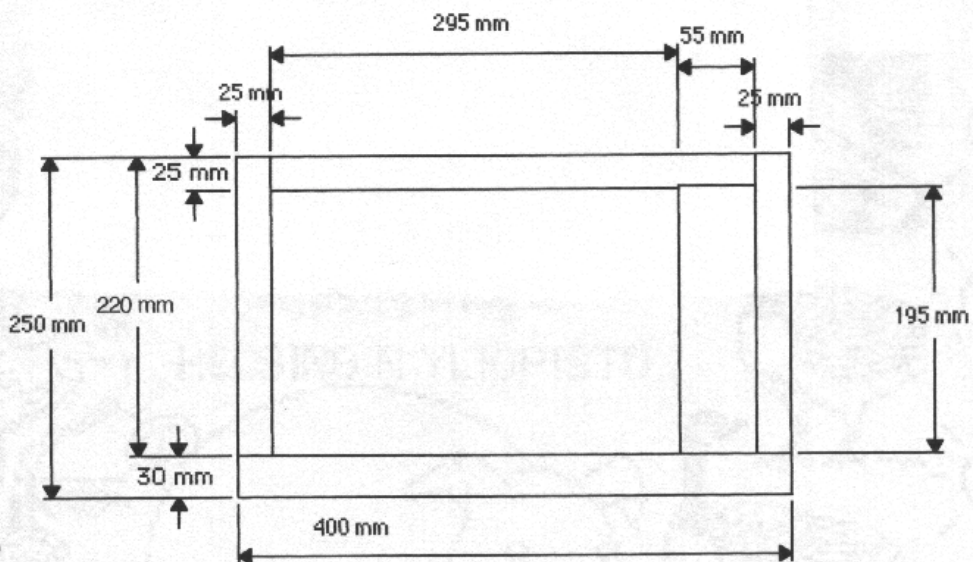
Uunin ovi kootaan osista 5-9 ja 12. Kehikkolistoisiin ajetaan 5 mm:n syvyiset urat, joihin uuninlasi asetetaan. Reunalista kiinnitetään kehikon ja lasin reunoille. Oven kehikon sisäpuolella voi käyttää tarvittaessa kulmarautoja tukena.

Uunin runko kootaan osista 1-4 ja 11. Oven vastakappale (osa 11) kiinnitetään julkisivun oikeaan reunaan.

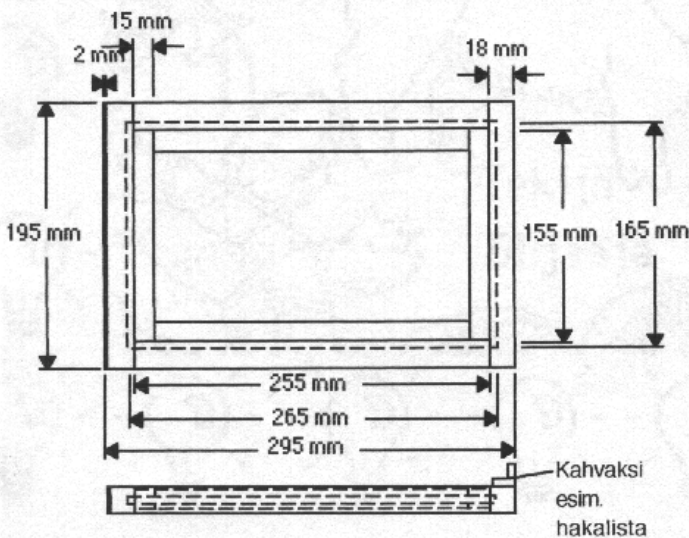
Kiinnitetään sarana ja sovitetaan ovi paikoilleen. Jos ovi painuu liikaa sisään, voidaan uunin sisäpuolelle oven vastakappaleeseen kiinnittää reunalevy tai hela.



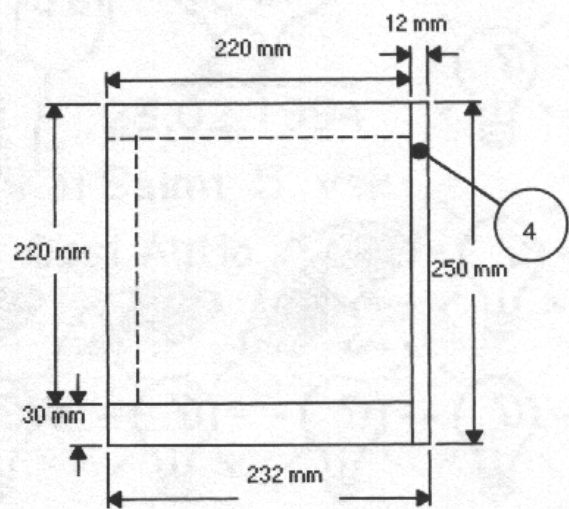
Kuva 1. Osat



Kuva 2. Runko



Kuva 4. Ovi



Kuva 5. Sivukuva