

Pönttöopas



[Pönttöjen mitat](#) | [Kirjosieppo ja talitiainen](#) | [Kottarainen ja leppälintu](#) |
[Erikoispöntöt](#) | [Pääskyt](#) | [Pöllöt ja telkkä](#) | [Tuulihaukka](#) | [Koskelot](#) |
[Huolto](#) | [Kirjoja](#) |



Rakenna linnunpönttöjä

Nykyisissä metsissä puiden koloissa pesivien lintujen on vaikea löytää sopivia pesäpaikkoja, koska metsissä on vähän vanhoja ja lahoja sekä kolopuiksi hyviä haapoja, koivuja sekä leppiä. Kololinnuista tikat sekä hömö- ja töyhtötiainen kovertavat pesäkolonsa itse. Muut kololintumme pesivät näiden lajien vanhoissa koloissa tai puihin lahoamalla syntyneissä onkaloissa.

Kololintuja voidaan auttaa jättämällä hakkuissa valmiita kolopuita pystyyn ja säästämällä lehtipuita, etenkin haapoja, tuleviksi kolopuiksi. Tämä on kuitenkin hidas tapa. Nopeammin kololintuja autetaan rakentamalla linnunpönttöjä. Pihojen lisäksi linnunpönttöjä kannattaa viedä metsiin, peltojen reunoille, rannoille ja muihin sopiviin paikkoihin.

Tarkkoja pönttöjen rakennusohjeita löytyy ohjeen lopussa mainituista kirjoista. Pönttöjä on periaatteessa kuutta kokoa (mitat millimetreinä):

	1	2	3	4	5	6
Lentoaukon halkaisija	28	32	50	80	110	160 mm
Pöntön korkeus	220	250	300	350	400	450
Seinän leveys	100	125	150	200	250	350
Lentoaukosta kattoon	-50	-50	50	50	60	70

Erikokoisten pönttöjen tyypilliset käyttäjät

- 1 kirjosieppo, sinitaiainen, hömötiainen, töyhtötiainen, kuusitiainen
 - 2 talitiainen, varpunen, kirjosieppo
 - 3 kottarainen, leppälintu, tervapääsky, käenpiika, varpuspöllö, liito-orava
 - 4 helmipöllö, leppälintu, orava, liito-orava
 - 5 telkkä, lehtopöllö, uuttukyyhky, naakka
 - 6 viirupöllö, isokoskelo
-

Pönttöjen katot on syytä tehdä avattaviksi puhdistuksen helpottamiseksi. Katto on

helpointa kiinnittää katon yli kulkevalla rautalangalla ja pöntön sisälle sopivalla sisäkatolla.

Puihin kiinnittäminen onnistuu parhaiten muovinarulla tai galvanoidulla rautalangalla. Langan ja puun väliin on syytä laittaa puupalikat, jottei lanka painu puuhun (muista myös löysentää lankaa tarpeen vaatiessa). Pöntön takaseinään kannattaa laittaa poikkipuut tai pystyrima lahoamisen hidastamiseksi.



Kirjosiepon ja talitiaisen pöntöt

Pöntöt voi sijoittaa 30-50 metrin päähän toisistaan, rehevillä mailla tiheämpään ja karuilla harvempaan.

Pihassa pöntöt on hyvä sijoittaa 3-5 metrin korkeudelle, ettei liikkuminen häiritse lintuja. Rauhallisissa metsissä korkeudeksi riittää 1,5-2 metriä, jolloin pöntöt on helppo huoltaa maasta käsin.

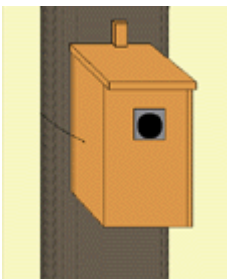
Pöntöt on hyvä sijoittaa paikoilleen ennen vappua, sillä ensimmäiset tiaiset aloittavat pesintänsä jo huhtikuun lopulla.

Metsiin pöntöt kannattaa sijoittaa helposti seurattaville reiteille, esimerkiksi polun tai ojan varteen tai pellonreunaan.

Pönttöpuulla ja ilmansuunnalla ei juurikaan ole merkitystä, vaan maaston laatu määrää pöntön hyvyuden.

Linnut pesivät parhaiten jonkinlaisen aukean reunassa. Tällöin lentoaukko on hyvä sijoittaa aukealle päin.

Pönttöihin ei pidä tehdä "laluortta", sillä siitä hyötyvät lähinnä pesärosvot.



Lentoaukon ympärille laitettu pelti estää tikkoja ja oravia suurentamasta lentoaukkoa ja ryöstämästä pesää. Pelti ei ole välttämätön, mutta se lisää pöntön käyttöikä.

Yleisimmät pikkupönttöjen asuttajat kirjosieppo ja talitiainen ovat vaatimattomia pesäpaikan ja -pöntön suhteen. Joskus kirjosieppokoiras voi pesiä kahdessa lähekkäisessä pöntössä kahden eri naaraan kanssa.

Talitiainen pesii usein kahdesti kesässä ja käyttää pönttöjä talvella yöpymiseen.

Pihoissa yleinen tiaispönttöjen käyttäjä on varpunen. Varpunen käyttää pönttöjä kesällä ja talvella.

Sinitiaainen voi pesiä kirjosisiepon kokoluokan pöntöissä lehtometsissä, rannoilla, peltojen reunoilla ja pihoissa.

Hömötiainen ja töyhtötiainen voivat pesiä metsissä kirjosisiepon kokoa olevissa pöntöissä etenkin, jos pönttö on täytetty lähes suuaukkoa myöten puruilla. Linnut tyhjentävät purut pöntöstä kaivaessaan pesäkolonsa.



Kottaraisen ja leppälinnun pöntöt

Kottaraisen pönttöjä voi asettaa muita pikkupönttöjä tiheämpään. Kottarainen on vähentynyt runsaasti viime vuosina, joten kaikkiin pönttöihin ei löydy asukkaita. Pöntöt voi sijoittaa vierekkäisiinkin puihin 3-6 metrin korkeudelle.

Leppälintu pesii erityisen mielellään matalissa (20 cm) pöntöissä (lentoaukko 4-7 cm). Leppälinnun pesään voi munia käki, jos lentoaukko on riittävän suuri (6 cm tai suurempi). Leppälinnulle pönttöjä voi tarjota pihoissa ja mäntykankailla. Sopiva välimatka pöntöillä on sata metriä ja korkeus 1,5-2 metriä.

Varpuspöllö käyttää kottaraispönttöjä talvivarastona, joissa voi olla jopa kymmeniä myyriä. Metsissä varpuspöllö voi hyvällä tuurilla pesiäkin pöntössä. Mahdollisuuksia voi parantaa tekemällä etuseinästä paksun (lentoaukon kohdalta yli 7 cm).

Liito-orava tekee varastoja ja pesii mielellään metsissä olevissa kottaraispöntöissä, jos lähellä on lehtipuita ruokailupuiksi.

Tervapääsky voi pesiä kottaraispöntöissä, jos pönttö sijaitsee riittävän korkealla eikä lentoreitillä ole esteitä. Pöntön pohjalle on laitettava hieman puruja pehmikkeeksi.

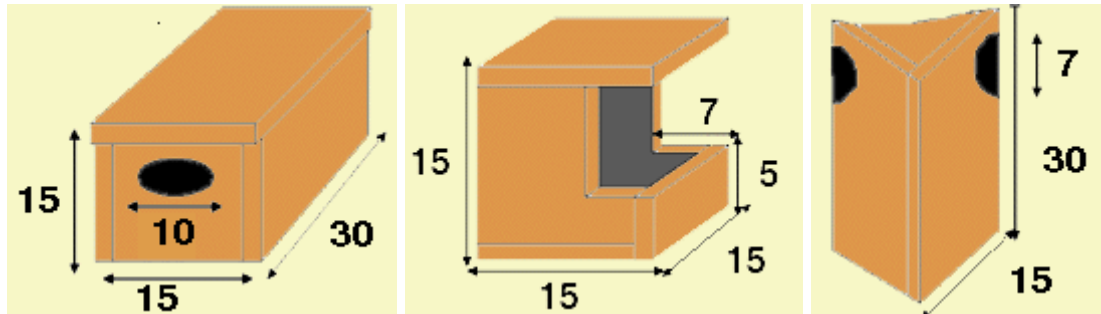
Tervapääskylle voi tehdä myös omia pönttöjä.



Erikoispöntöt

Jo mainitun tervapääskyn pöntön lisäksi harmaasiepolle voi tehdä avopönttöjä, joista hautova lintu näkee koko ajan ulos. Pönttöjä voi sijoittaa harvakseltaan metsien reuna-alueille, rannoille ja pihoihin. Ripustuskorkeudeksi riittää 1-2 m, pihoissa hyvä paikka

on räystään alla. Myös västäräkki voi kelpuuttaa pöntön, sen ollessa seinässä. (Kuvassa tervapääskyn, harmaasiepon ja puukiipijän pöntöt).



Puukiipijä pesii luonnossa ahtaissa pystyraoissa. Sen voi saada pesimään kuvan mukaiseen kolmiopönttöön, jossa yhden seinän muodostaa puunrunko ja jossa on kaksi rakomaista lentoaukkoa sivuilla. Pönttöjä voi sijoittaa rauhallisiin metsiin (kuusikoihin) reilun metrin korkeuteen paksuihin puihin.



Pääskyjen "pöntöt"

Pääskyjenkin pesintäolosuhteita voidaan parantaa, vaikka ne eivät varsinaisia pönttölintuja olekaan. Pääskyjen pesinnät voivat epäonnistua esimerkiksi huonon, epävakaan pesäalustan tai harakoiden vuoksi. Tarjoamalla pääskyille tukeva paikka, johon rakentaa pesä, voidaan parantaa myös pesintämenestystä.

Räystäspääskyille voi tehdä pesäpohjia vanhoista savikukkaruukuista poistamalla ruukun pohja ja kiinnittämällä ne lautaan avoin pohja ulospäin. Niitä voi laittaa useampia vierekkäin ja sitten lauta saviruukuineen kiinnitetään sopivaan kohtaan räystään alle tai sisätiloihin, jos sinne on pääskyillä aina avoin reitti. Räystäspääskyt muuraavat itse pesänsä ruukun sisään ja pesän putomisvaaraa ei ole.

Toinen mahdollisuus on tehdä pönttö vesivaneerista tai laudasta ja sijoittaa se räystään alle niin että seinä toimii pöntön takaseinä ja katon alapeite pöntön kattona. Pöntön lattia leveys on noin 7 cm (kohtisuorassa seinään nähden). Lattian etureunaan kiinnitetään noin 15 cm korkea etuseinä, joka nousee etuviistoon ylös kiinnittyen kattoon. Rivitalomallisesta pöntöstä voi tehdä vaikka koko talon seinän mittaisen. Yksiöiden väliin laitetaan väliseinät. Yksiön leveys on noin 15 cm ja sisäänkulkuaukkona toimii puoliympyrä pöntön etuseinän yläreunassa (eli rakennuksen katto toimii lentoaukon yläreunana). Puoliympyrän halkaisija on noin 5 cm.

Haarapääskyille voidaan asentaa seinille räystäiden alle lautoja, joiden päällä pesä pysyy tukevasti. Tarkoitukseen sopii esimerkiksi 20-30 senttiä katon alapuolelle seinään naulattu laudanpätkä. Laudanpätkiä voi laittaa myös latoihin, halleihin tai muihin

sopiviin sisätiloihin katon tukirakenteiden päälle. Laudanpätkillä pesien rakennusta voidaan ohjata kissoilta turvallisiin tai rakennuksen sisällön kannalta harmittomaan paikkaan.

Törmäpääsky pesii normaalisti jyrkissä jokitörmissä tai hiekkakuoppien reunoilla. Törmäpääskyn ongelmana ovat usein epävakaaat törmät. Etenkin vesistöjen lähelle voi tehdä pääskyille esimerkiksi sopivin reikäharkoin vuorattuja tekotörmiiä tai rakentaa laudasta törmän korvikkeeksi kolorivistön.



Pöllön- ja telkänpöntöt

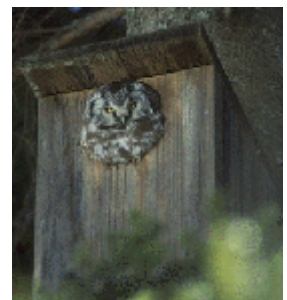
Kaikkiin isoihin pönttöihin tulee muistaa laittaa pohjalle esimerkiksi puruja pehmikkeeksi. Pöllöt ja telkkä eivät itse tuo pesää mitään pehmusteita.

Pöllöpöntöt olisi hyvä viedä maastoon jo syksyllä. Pesimisen pöllöt aloittavat maaliskuussa.

Eri kokoisia pöllöpönttöjä ei kannata laittaa kovin lähelle toisiaan.

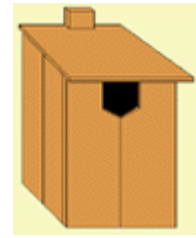
Jos aiot viedä maastoon pöllöpönttöjä, kannattaa ottaa yhteyttä paikallisiin petolintuharrastajiin, ettei pönttöjä tule liian lähelle toisiaan. Paikoin pöllöpönttöjä on varsin paljon maastossa. Pönttöjä myös seurataan tarkoin ja linnut pyritään myös rengastamaan. Petoharrastajat voivat antaa myös vinkkejä hyvistä pönttöjen paikoista.

Helmipöllö on yleisin pöntössä pesivä pöllö. Se pesii mielellään peltojen ja hakkuuaukkojen laidoilla, etenkin rehevissä metsissä. Kuusikon ympäröimän heinittyneen aukon reunametsä on hyvä ripustuspaikka pöntölle. Pöntöt kannattaa nostaa 2-3 metriin ja pönttöjen välille tulee jättää 0,5-1 kilometriä maaston rehevydestä riippuen.



Telkkä pesii pönttöihin vesistöjen läheisyydessä. Telkkä on vesistön laadun suhteen vaatimaton. Vesi voi olla pieni joki, suolampi, järvi tai meri. Telkkä voi pesiä pöntössä myös varsin kaukana vedestä. Paras ripustuspaikka on kuitenkin veden ääressä 1-3 metrin korkeudessa paikan rauhallisuudesta riippuen. Pönttöpuun alustan ei saisi olla kovin risuinen tai kivikkoinen, jotta poikaset pääsevät aikanaan vaivatta veteen. Telkänpönttöjä voi olla melko tiheässä, muutaman sadan metrin välein.

Jos telkänpöntön ripustaa näkyvälle paikalle 4-5 metrin korkeuteen ison peltoalueen reunametsään tai pienehköön, valoisaan metsäsaarekkeeseen, voi pönttöön saada pesimään harvinaisen uuttukyyhkyn.



Rehevissä metsissä ja lehdoissa telkän kokoluokan pöntöissä voi pesiä lehtopöllö. Suupohjassa lehtopöllö on harvinainen. Lehtopöllön pöntöt kannattaa sijoittaa peltojen laidoille tai rehevimpiin metsiin, mielellään koivikoihin. Pöntöt ripustetaan 3-5 metrin korkeudelle ja pönttöjen väliin tulee jättää 1,5-2 kilometriä.

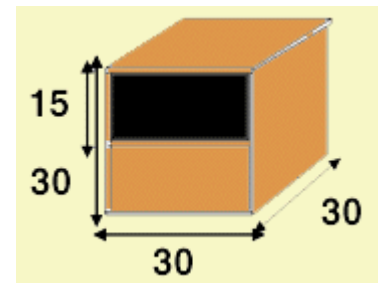
Suurin pöntössä pesivä pöllö on viirupöllö. Se on melko yleinen, joskin vähälukuinen. Se pesii mielellään rehevissä metsissä isojen aukkojen tai peltojen lähellä. Tavallisen pöntön lisäksi viirupöllölle voi tehdä katottoman avopöntön. Siinä ei ole lentoaukkoa ja se on noin 50 cm korkea. Pöntöt kannatta nostaa 3-5 metrin korkeudelle rauhalliseen paikkaan. Pönttöjen väliin on syytä jättää vähintään 2 kilometriä. Emot puolustavat pesäänsä tehokkaasti, joten pönttöä ei ole syytä mennä tarkastamaan ilman suojaruustusta.



Tuulihaukan pönttö



Tuulihaukka pesii pelloilla (mielellään isoille) latojen päädyissä olevissa pöntöissä. Pönttöjä voi ripustaa myös isojen hakkuuaukkojen reunoille. Pöntöt tulisi ripustaa mahdollisimman korkealle, isot ladot ovat hyviä ripustuspaikkoja (kysy omistajan lupa). Tuulihaukan pönttöjä voi sijoittaa noin kilometrin välein. Vuosina, jolloin myyriä on paljon, hiiripöllö voi pesiä tuulihaukan pöntöissä varsinkin hakkuuaukkojen reunoilla. Myös tuulihaukan pönttöihin tulee muistaa laittaa pehmusteita.



Koskelonpöntöt

Isokoskelo pesii suurten järvien ja meren rannalle sijoitetuissa pöntöissä. Rauhallisessa paikassa ripustuskorkeudeksi riittää 1-2 metriä.

Tukkakoskelolle voi rakentaa kumolleen laitettavia laatikoita, joissa on kulkuaukko sivulla. Laatikon sivun sopiva leveys on 40 cm ja korkeus 20 cm. Laatikoita voi sijoitella rantakivikoihin ja rannoilla olevien rakennusten alle.



Pönttöjen huolto

Pönttöt on syytä puhdistaa vuosittain. Vanhat pesäainekset ja jätteet poistetaan. Paras puhdistusaika on syyskesällä. Hömö- ja töyhtöiaisten sekä pöllöjen ja telkkien pönttöihin laitetaan tarvittaessa uudet purut. Pönttöjen kiinnitys on syytä tarkastaa puhdistuksen yhteydessä.



Kirjoja pöntöistä ja lintuharrastuksesta

Hautala Hannu 1977. Kololinnut ja muut pötkelöpesijät.

Helo Pekka 1984. Yön linnut - kirja Suomen pöllöistä.

Karhu Seppo, Panula Pertti & Rämö Markku, 1984. Lintujen pesäpöntöt ja suojele.

Koivula Matti & Södersved Jan 1996. Ornimisen sietämätön keveys.

Korpimäki Erkki ym. 1983. Harrasta lintuja.

Koskimies Pertti 1994. Lintuharrastajan opas.

Tiainen Juha & Hublin Patric (toim.) 1981. Lintuharrastusopas.



1.2002 © Ismo Nousiainen | Kommentit ja viestit Ismo.Nousiainen@dlc.fi

<http://www.saunalahti.fi/retki/linnut/opas.htm>