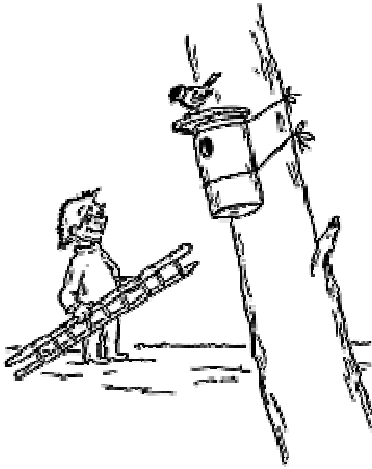


Linnunpönttöjen rakennusohjeet



Linnunpöntöistä on sekä iloa että hyötyä. Pönttöjen avulla saa elämää pihapiiriin, ja niillä voi lisätä lintujen määriä myös metsissä. Pönttöjä tarvitaan, koska kolopesijöillä on pulaa luonnonkoloista. Talvella pöntöt toimivat lintujen ja oravien yöpymis- ja suojapaikkoina. Pakkasyönä pönttö voi pelastaa eläimen hengen.

Pönttöjä on kahta päätyyppiä: pyöreästä puupölkystä tehtyjä luonnonpönttöjä ja laudasta rakennettuja pönttöjä.

Lautapönttöjen aineksiksi tarvitaan:

- n. 25mm vahvuista höyläämätöntä lautaa pöntön seiniksi
- 12–25 mm:n paksuista filmi- eli vesivaneria katoksi ja pohjaksi
- sinkittyjä 2-3 tuuman nautoja
- silikonia halkeamien paikkaamiseen
- ripustukseen metallilankaa tai sinkittyä rautalankaa (huolehdi siitä, että lanka ei painu puun sisään vuosien saatossa).

Höyläämätön lauta on hengittävä, lämmin ja sopivan karkea materiaali pönttöihin. Lautaa ei saa olla kyllästettyä eikä maalattua. Filmivaneri on paras kattomateriaali. Yli jääneitä, muuten kaatopaikalle joutuvia filmivanerin palasia ja sähköjohdon pätkiä voi saada ilmaiseksi rakennustyömailta. Tuubista pursotettava silikoni on kestävä, halpaa ja linnuille vaaratonta paikkausainetta.

Tarvittavat työkalut ovat vasara, saha, pora, suorakulma ja puukko.

Liitokset saa pitäväksi lyömällä nault eri suuntiin vinoon.

Pöntön seinissä tulee laudan sydänpuoli jättää ulospäin, niin että pönttö ei ala irvistellä kulmistaan kosteusolojen vaihdellessa. Laudan sydänpuoli on nähtävissä puun kasvurenkaista laudan päässä.

Jos tarkoitus on rakentaa useampia samankokoisia pönttöjä, ne syntyvät kätevimmin naulaamalla seinät pitkistä laudoista putkeksi, joka sahataan oikean mittaisiin osiin.

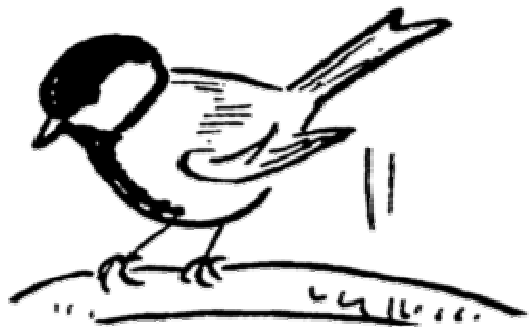
Luonnonpönttö koverretaan joko ydinlahosta puusta tai terveestä pöllistä polttamalla tai sorvia, isoa kairaa tai moottorisahaa käyttäen. Monilla metsästysseuroilla on sorvi, jota voi saada vuokrata. Luonnonpönttöjen rakennustarvikkeet ovat seinälautoja lukuun ottamatta samat kuin lautapönttöjen.

Pöntöiksi valmistettavat puupölkkyt kannattaa ehdottomasti kuoria. Tuohi- ja kaarnapintaiset pöntöt ovat kyllä kauniita, mutta niiden ikä jää lyhyeksi. Kuori pidättää kosteuden sisällään ja pönttö lahoaa 5-7 vuoden päästä. Laho etenee salakavalasti tuohen alla. Pahimmassa tapauksessa pohjan kiinnitys pettää kesken pesinnän ja poikaset putoavat maahan.

Kuorellisia pönttöjä kannattaa siis ripustaa korkeintaan aivan näkösälle pihapiiriin, jossa ne on helppo vaihtaa uusiin. Kuorittuna pöllipönttö voi sen sijaan kestää jopa kymmeniä vuosia. Myös valmiina ostetut kuorelliset pöntöt kannattaa kuoria ennen ripustamista.

Turvallinen pönttö

Linnunpönttöjen perusrakenne on yksinkertainen, ja ne voivat toimia muutamia vuosia hätäisestikin kyhättyinä. Järkevämpää on kuitenkin tehdä huolellista työtä, kun siihen kerran ryhtyy. Pönttöjen kuljettaminen ripustuspaikoille ja kiinnittäminen puuhun ehkä korkeallekin on sen verran työlästä, että pöntöt kannattaa tehdä kestäviksi.



Katto tehdään avattavaksi, jotta pöntön voi siivota. Sisäkatoksi naulataan paksu filmivanerin pala, joka on pari senttiä pöntön sisämittaa pienempi. Katon kiinnityksen voi varmistaa rautalankalenkillä, joka kiinnitetään seinien yläosaan lyötyihin nauloihin. Katto on tärkeä myös isojen pöllöjen pöntöissä, joissa se suojaa pohjan pehmikkeet kastumiselta ja jäätymiseltä.

Pohja sahataan filmivanerista pöntön sisäläpimitan mukaiseksi ja naulataan sisäpuolelle. Pohjaa ei missään tapauksessa pidä tehdä avattavaksi, koska ennemmin tai myöhemmin sen kiinnitys pettää ja pesä tuhoutuu.

Pöntössä on monta yksityiskohtaa, jotka vaikuttavat sekä lintujen turvallisuuteen ja poikueiden menestymiseen että pöntön kestoikään. Poikasten kannalta on olennaista, että vesi ei pääse pöntön sisään. Sisätilan pysyminen kuivana vaikuttaa myös pöntön kelvollisuuteen talvisena suoja- ja yöpymispaikkana. Pöntön kestävyydelle taas on ratkaisevaa sen nopea kuivuminen aina sateen jälkeen.

Seuraavassa on lueteltu tärkeitä seikkoja. Mainitut yksityiskohdat näkyvät myös piirroksissa.

- Pöntön pohjan pitää olla upotettu seinien sisään. Muuten seiniä pitkin valuva vesi jää makaamaan pohjan päälle lahottamaan sitä. Mikä vielä pahempaa, se imeytyy pesärakenteisiin, jolloin poikaset voivat paleltua.
- Pohjan jokaiseen kulmaan porataan läpimitaltaan 0,5-1 cm:n suuruinen reikä, josta kosteus pääsee ulos.
- Lentoaukko porataan sisäänpäin yläviistoon, ettei vesi pääse helposti pönttöön.

- Lentoaukon ympärystän on ehdottomasti oltava ehjä. Lentoaukko viimeistellään puukolla. Kaikki pöntössä olevat halkeamat ja raot, joihin linnun jalka tai kynsi voi takertua, tilkitään silikonilla.
- Takaseinän yläreuna viistetään veden seisomisen estämiseksi.
- Kiinnityslangan reikien kohdalle takaseinään kiinnitetään vahvikelauta.
- Reiät kiinnitysnarua varten porataan sisäänpäin yläviistoon veden sisäänvalumisen estämiseksi.
- Takaseinän ulkopuolelle voidaan naulata pystylistat, jotka pitävät pöntön irti puun rungosta.
- Kattoon tehdään reilut, 2-5 sentin levyiset räystäät myös sivuille. Katon on oltava täysin ehjä, sillä vuotava katto on niin pöntön kuin poikastenkin turma.
- Useammasta laudasta nikkaroitavassa isossa pöntössä on lautoja sitovien poikkipienojen ehdottomasti oltava sisäpuolella, ettei sadevesi jää seisomaan pienen ja laudan väliin.
- Jos haluaa suojata poikuetta oravilta, voi lentoaukkoon kiinnittää suoja Pellin. Käpytikkaa pelti ei pitele, sillä se voi hakata aukon pöntön kylkeen. Pelti on kiinnitettävä tiukasti lentoaukkoon eikä sen ja laudan väliin saa jäädä rakoa. Halkeamat tukitaan silikonilla.
- Istumaortta ei tehdä pesärosvojen toimia helpottamaan.

Erikoisvaatimuksia

Monet pöntöissä pesivät lajit eivät tuo pönttöön pesäaineksia itse. Tällaisia ovat pöllöt, vesilinnut, tuulihaukka, uuttukyyhky ja tervapääsky. Näille lajeille on pönttöihin ehdottomasti pantava sahanpurua, kuivaa sammalta tai turvetta, lahoppua tms. pehmikettä niin paljon, ettei pesäsyvennystä kuoputtava emo raavi pohjaa näkyviin. Paljaalla pohjalla makaavat munat voivat jäättyä.

Hentojalkaiselle tervapääskylle on erityisen tärkeää, että pöntön etuseinän sisäpuoli on karkea, niin että sitä pitkin voi kiivetä. Muuten poikaset ja emotkin voivat jäädä loukkuun pönttöön.

Harmaasiepon ja tuulihaukan pöntössä on puoliavoin etuseinä; puukkipijän pönttö taas on puunrunkoa vasten kiinnitettävä, takaa avoin kolmi- tai nelikulma, jossa sisäänmenoaukko on molemmin puolin runkoa vasten.

Tukkakoskelolle asetetaan maahan pohjaton pesälaatikko, jonka alanurkkaan tehdään kulkuaukko.

Räystäspääskyn pesänrakennusta voi auttaa kiinnittämällä ylös seinään höyläämättömän laudan, jonka päälle pääsky voi rakentaa pesänsä. Lisäksi pihapiiriin avoimelle paikalle voi tuoda pesänrakennusaineeksi savea, joka pidetään kosteana.

Varpunen voi pesiä kottaraispöntössäkin, mutta varpuselle voi tehdä myös erityisen varpuspöntön.

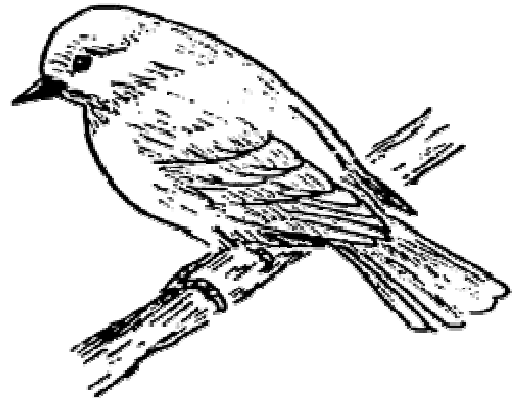
Liito-oravan turvallisuudelle on tärkeää, ettei pöntön aukon läpimitta ole yli 4,5 cm. Sitä suuremmasta aukosta pääsee pönttöön näätä.

Lepakot voivat asettua keskikokoiseen pönttöön, jossa sisäänmenoaukko on litteä, parin sentin rako pohjan takareunassa. Ripustuskorkeus on 4-6 metriä. Oksia ei saa olla peittämässä lentoaukkoa.

Tarkempia tietoja erikoispönttöjen rakentamisesta ja eri lajien elinympäristövaatimuksista saa paikallisista lintutieteellisistä yhdistyksistä tai BirdLife Suomen toimistosta.

Mitat ovat tärkeitä

Peruspöntön malli on kaikille tuttu. Oheisessa taulukossa peruspöntön mitat on jaoteltu lintulajeittain. Erikoispönttöjen mitat ovat omassa taulukossaan. Vanhoissa ohjeissa näkee monenlaisia mittasuosituksia, mutta tässä esitetyt mitat ovat tuhansien pönttöjen kokemuksella hyväiksi ja toimiviksi havaittuja.



Pöntön tärkeimmät mitat ovat lentoaukon koko ja pöntön sisäosan läpimitta eli lautapöntössä lyhyemmän sisäsivun pituus.

Mitä pienemmästä pönttömallista on kysymys, sitä tarkempaa on mitoissa pysyminen.

Linnut eivät tosin kulje mittanauhan kanssa, mutta turhan isosta aukosta pääsevät sisään pedot ja koloista kilpailevat isommat lajit. Pikkulinnutkin kilpailevat koloista keskenään. Pienten tiaisten pesimismahdollisuuksien varmistamiseksi lentoaukko ei saa ylittää 2,8:aa senttimetriä. Kuusitiaista varten se voi olla jopa vain 2,6 cm.

Pesäkoloa ei pitäisi tehdä ohjeessa mainittua ahtaammaksi, etteivät ison poikueen vahvimmat poikaset survo heikompia alleen. Turhan iso tai korkea onkalo taas aiheuttaa ylimääräistä pesänrakennustyötä emoilta.

Laji	Lentoaukon halkaisija cm	Pöntön sisäsivun pituus cm	Pöntön ulkoseinän korkeus cm	Lentoaukon keskipisteen etäisyys katosta cm
Sinitiainen, Hömötiainen, Töyhtötiainen, Kuusitiainen	2,8	10	25	7
Kirjosieppo, Talitiainen, Lapintainen	3,2	10-12,5	30	8
Leppälintu, Käki	7	12,5-15	28	8
Kottarainen, Käenpiika, Varpunen , Tervapääsky	5,0	12,5-15	35	8
Liito-orava	4,5	15-18	60	20
Helmpöllö, Naakka, Uuttukyyhky	8,5	18-20	50	10
Telkkä, Uivelo	11,5 (uivelo: 7,5)	22-24	55	14
Lehtopöllö	13	26	60	13
Viirupöllö	18	30-35	60-70	15
Erikoispöntöt				
Pikkuvarpunen	talitaisen pönttö vaaka-asennossa			
Harmaasieppo, Västäräkki	-	12,5-15	18	etuseinä puolet pöntön korkeudesta
Puukiipijä	3-6	6-10	35	8
Koskikara	-	20	22	etuseinä puolet pöntön korkeudesta
Tukkakoskelo	15	30-40	25	-
Isokoskelo	13	26	70	22
Varpuspöllö	4,6	15-18	60	20 (etuseinä vähintään 5 cm paksu)
Tuulihaukka, Hiiripöllö	-	26-30	40	etuseinä puolet pöntön korkeudesta

Ripustuskorkeudet ja eri lajien elinympäristöjä

Pöntön ripustuskorkeus riippuu lajista ja paikan turvallisuudesta. Jos ilkeävaltaa ei tarvitse pelätä, voi monet pikkulinnunpöntöt ripustaa melko alas. Useimmiten on kuitenkin viisainta ripustaa pönttö vähintään parin kolmen metrin korkeuteen.

Laji	Korkeus	Elinympäristö, sijoituspaikka
Sinitäinen	1,5-2 m	pihat, lehtimetsät
Hömö-, töyhtö- ja kuusitiainen	1,5 m	havu- ja sekametsät
Kirjosieppo, tali- ja lapintiainen	1,5-2 m	pihat, lehti- ja sekametsät
Leppälintu, käki	1,5-3 m	pihat, mäntykankaat
Kottarainen, käenpiika, varpunen	3-5 m	pihat, lehti- ja sekametsät
Harmaasieppo, västäräkki	1,5-3 m	pihat, mäntykankaat, rannat
Pikkuvarpunen	4-6 m	pihat, peltoaukeat (yksinäinen puu näkyvällä paikalla)
Puukiipijä	1,5 m	vanhat kuusi- ja sekametsät
Tervapääsky	5-8 m	pihat, mäntykankaat
Naakka	4-6 m	puistot
Uuttukyyhky	4-6 m	lehtimetsät, pellonreunat
Tuulihaukka	4-6 m	peltoaukeat (yksinäinen puu, ladonseinä)
Liito-orava	4-6 m	lehti- ja sekametsät
Varpuspöllö	4-6 m	kuusi- ja sekametsät
Helmipöllö	4-6 m	kuusi- ja sekametsät
Hiiripöllö	4-6 m	hakkuuaukot, suot (yksinäinen puu tai reunapuu)
Lehtopöllö	4-6 m	lehtimetsät ja -metsiköt peltojen äärellä
Viirupöllö	4-6 m	laajat kuusi- ja sekametsät hakkuuaukkojen lähellä tai laidalla
Telkkä, uivelo	1,5-3 m	rannat
Isokoskelo	1,5-3 m	rannat
Tukkakoskelo	maassa	rannat
Koskikara	1,5-3 m	rannat ja sillat virtaavan veden äärellä

Pönttöjä kannattaa asettaa kaikenlaisiin metsiin. Eniten pulaa pesäkoloista on voimakkaasti käsitellyissä talousmetsissä. Pönttöjen ripustamiseen tarvitaan maanomistajan lupa.

Pönttöjen kuljettaminen paikalleen ja kiinnittäminen puuhun on työ sinänsä. Iso pöllön lautapönttö painaa parikymmentä kiloa, iso pöllipönttö paljon enemmän. Painavat pöntöt kulkevat metsään parhaiten kevättalvella ahkiolla. Pehmikeaine on muistettava varata mukaan.

Pönttölintuja voi tarkkailla esim. kiikarilla kauempaa. Pönttössä pesivä laji selviää parhaiten silloin, kun poikasia ruokitaan, eli useimmilla lajeilla touko-kesäkuussa, Pohjois-Suomessa kesä-heinäkuussa. Lintuja ei pidä kuitenkaan häiritä tarpeettomasti.

Kiinnitä pöntöt tukevasti

Pönttöjä voi ripustaa mihin aikaan vuodesta tahansa, sillä ne on tarkoitettu monivuotiseen käyttöön. Paras aika seuraavaa pesimäkautta ajatellen on varhaiskevät, poikkeuksena pöllöt, jotka valitsevat pesimäreviirinsä jo syksyllä.

Pönttöjen ilmansuunnalla ei ole väliä, mutta koko päivän auringossa olevaan paikkaan niitä ei pitäisi ripustaa. Pihapiirin pönttöjen sijoituspaikkaa harkittaessa on hyvä ajatella poikasten turvallisuutta, ettei poikue pesästä lähtiessään joudu suoraan ajotielle tai muuhun vaaralliseen paikkaan.

Pöntöt ripustetaan siten, ettei ripustuksesta aiheudu vahinkoa sen enempää puulle kuin pöntöllekään. Parasta ripustukseen on sinkitty rautalanka. Köydet ja narut haurastuvat ulkona nopeasti. Muovi voi aiheuttaa ongelmia metsäteollisuudessa. Naulat eivät ehkä haittaa pihapuuta, mutta ajan mittaan ne löystyvät, ja kannat työntyvät puun kasvaessa pöntön seinän ja kiinnityslistan läpi.

Ripustuslanka pujotetaan pöntön takaseinään porattujen reikien läpi. Pikkupöntöt voidaan kiinnittää rungon ympäri, mutta painavat ja isot pöntöt kannattaa sitoa rungon vastakkaisilla puolella oleviin oksiin lähelle oksantyyveä. Jos kiinnityslanka kulkee tiukasti pöntön ympäri, pönttö rutistuu puun kasvaessa. Rungon ja ripustuslangan väliin voidaan asettaa puukapuloita, joita poistetaan sitä mukaa kuin puu kasvaa. Pönttö on kiinnitettävä niin tukevasti, ettei se kolise kovallakaan tuulella ja karkota lintuja tiehensä.

Tervapääskyllä, telkällä ja koskeloilla on oltava esteetön lentoreitti pöntölle. Telkän, uivelon ja isokoskelon uutun alta on raivattava pois terävät kannot, risut ja oksat, joihin maahan hyppäävät untuvikot voisivat vahingoittaa.

Viirupöllön pönttöä ei saa sijoittaa kesämökin pihapiiriin eikä asutuksen tai polkujen lähelle, sillä pesäänsä puolustava emo voi olla vaarallinen. Viirupöllö pesii vuodesta toiseen samalla paikalla, joten hakkuun varalta on hyvä sijoittaa varapönttö 100-200 metrin päähän.

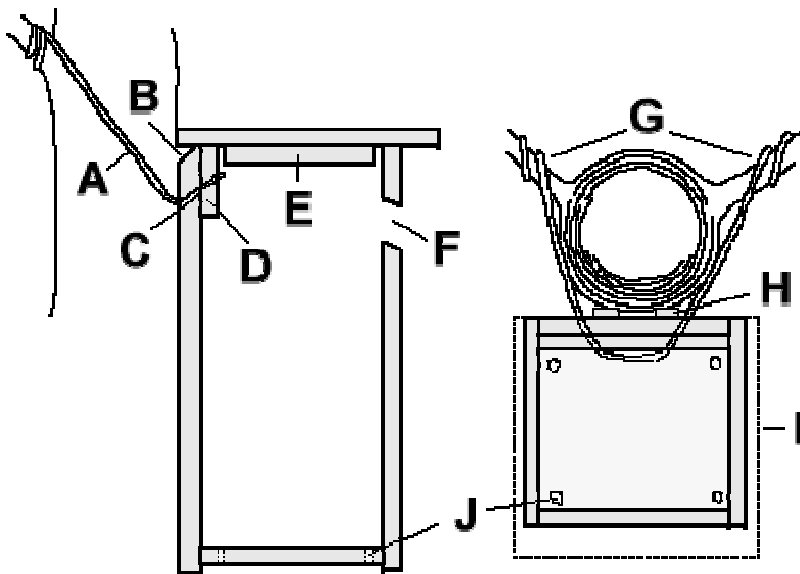
Liito-oravaa varten kannattaa asettaa 2-4 pönttöä muutaman kymmenen metrin etäisyydelle toisistaan. Paras paikka pöntölle on suuri kuusi, mutta muutkin puut käyvät.

Pöntöt puhdistetaan ja tarkastetaan vuosittain talvella, etteivät ne täyty ja lahoa ennen aikojaan. Pesäloiset säilyvät pesäaineksissa elossa yli talven, joten vanhat pesät kannattaa kerätä poltettavaksi. Pöntön kiinnityksen tukevuus tarkistetaan ja pönttöä kohotetaan hieman puun kasvun mukaan. Jos esim. lentoaukko on halkeillut, se voidaan paikata turvallisiksi silikonilla.

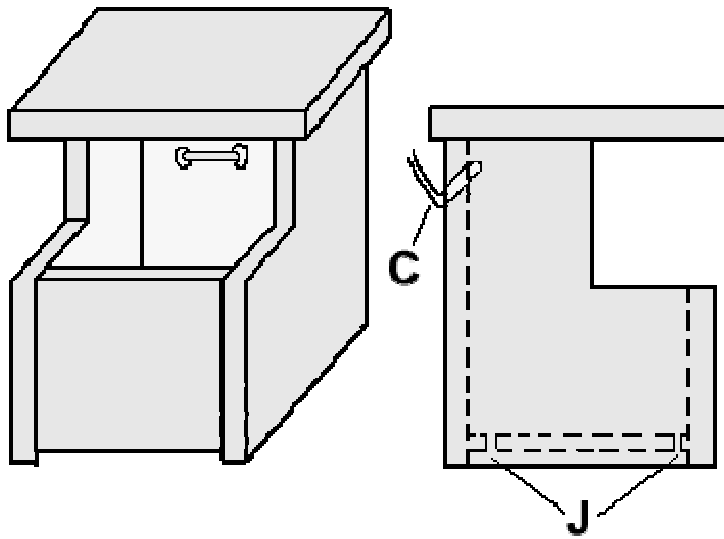
Piirrosten tekstit

- A** Riittävän pitkä ripustuslanka, ettei puu kuristu
- B** Takaseinän yläreuna viistetty
- C** Kiinnitysreiät yläviistoon
- D** Kiinnitysreikien kohdalla vahvikelauta
- E** Sisäkannessa turpoamisvara
- F** Lentoaukko porattu yläviistoon
- G** Langanpääät solmitaan oksiin, ei aivan tyveen
- H** Pystylistat pitävät pöntön suorassa ja irti rungosta
- I** Katossa on räystäät myös sivuilla
- J** Pohjan kulmissa reiät kosteuden poistamiseksi

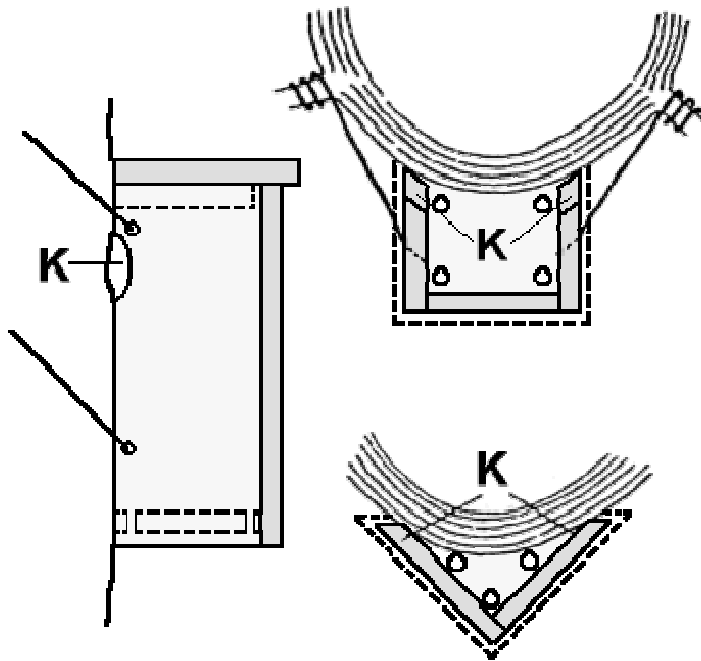
Peruspönttö sivulta ja päältä



Harmaasiepon ja tuulihaukan avopönttö

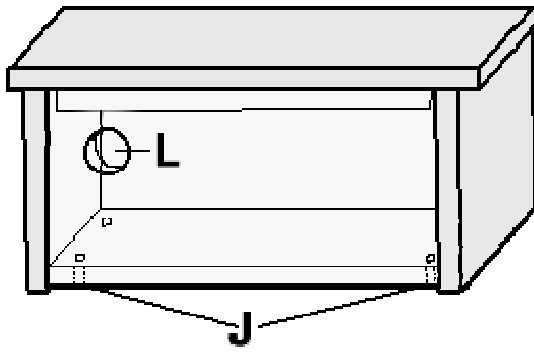


Puukiiπιijän pönttö



Puukiiπιijän kolmi- tai nelikulmisen pönttön takaseinänä on puun runko. Sisäänmenoaukko (K) on molemmilla sivuilla.

Pikkuvarpusen pönttö



Pikkuvarpusen pöntön lentoaukko on toisessa yläkulmassa (L). Kuivatusreiät (J) pöntön pitkällä sivulla.

Ohje perustuu pitkälti teokseen "Pertti Koskimies: Lintuharrastajan opas, WSOY 1993". Piirroskuviitus Esa Lammi.

Ohjeen tekijät:



Suomen Eläinsuojeluyhdistys
Kotkankatu 9 00510 Helsinki
Puh. (09) 877 1200



BirdLife Suomi ry
PL 1285 00101 Helsinki
Puh. (09) 4135 3300

