

# Subwoofer-kotelon piirustukset, tilavuus 35L

**Elementti: RTO Twister SQ-120**

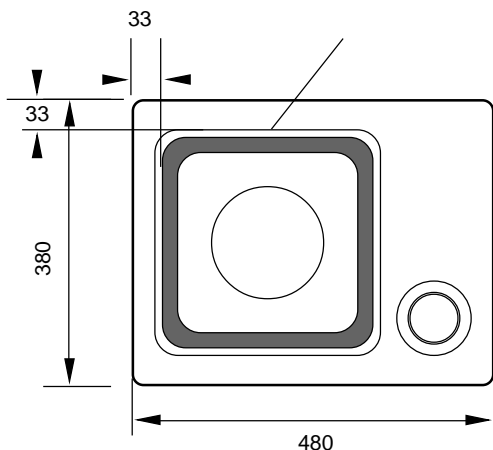
12" x 12", 4 ohm

**Kotelon mitat, mm**

Allaolevat mitat pätevät n. 20mm ainevahvuudelle.

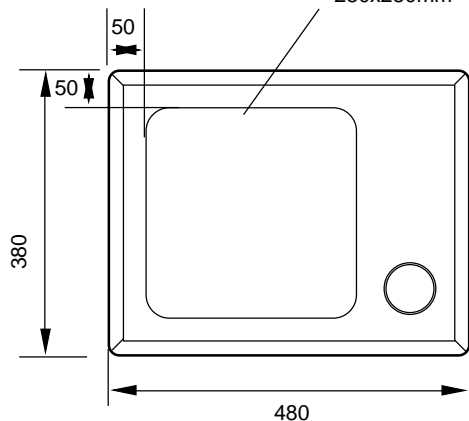
**MITAT KOTELON ETUPOUELELTA  
KUVATTUNA, PINTALEVY**

Bassolementin  
aukko pintalevyssä  
314x314mm

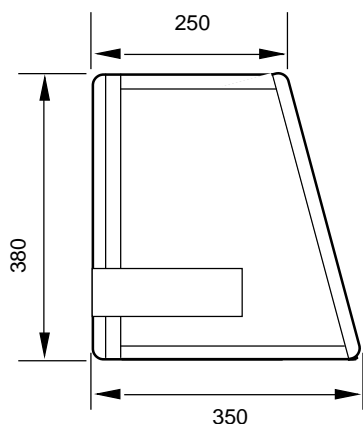


**MITAT KOTELON ETUPOUELELTA  
KUVATTUNA, SISEMPI ETULEVY**

Bassolementin  
asennusaukko  
280x280mm



**MITAT KOTELON  
SIVULTA KUVATTUNA**



Kotelo on varustettu tuplaetulevyllä, jotta kaiutinelemen-  
tin paksu reuna saataisiin uppoamaan siististi ja elementti  
saataisiin lisäksi kunnolla kiinni. Etu rakenteessa on myös  
se, että kaikki aukot on mahdollista tehdä tavallisella säh-  
kösahalla jyrsimen sijasta.

Bassorefleksiputken tulisi olla hyvin pyöristetty päistään,  
jotta putken suulla ei syntyisi turbulenssia ja ylimääräisiä  
ääniä. Valmis tällainen putkin on esim. Bilteman tuote no.  
31497, joka on (sisähalkaisijaltaan)  $\varnothing 63\text{mm}$  ja 190mm pit-  
kä, voimakkaasti pyöristetty putki. Jos tarkoitukseen käyt-  
tää muuta (suoraa) putkea, voidaan etulevyä käyttää osa-  
na putkea pyöristykseen.

Seuraavassa on halkaisijaa vastaava pituustaulukko ref-  
leksiputkelle halkaisijan mukaan. Mitassa on karkeasti  
arvioitu pyöristys mukaan.

<u>sisä <math>\varnothing</math> mm</u>	<u>= pituus mm</u>
60	175
62	190
65	210
68	230
70	250
72	260
75	280

- 75mm putki ei enää mahdu koteloon ilman kulmaa ja  
näistä mitoista pienempi putki aiheuttaa suurimman tur-  
bulenssin ja siten kovimmat häiriöäänet. Mitä isompi putki  
halkaisijaltaan, sitä parempi.

## Kuvia valmiista subbarista

- materiaalina vanhat pulpetin kannet



Etummainen levy on syytä liimata ja ruuvata kauttaaltaan hyvin kiinni. Tässä lähikuva taidokkaasti tulpatusta ruuvikannasta.



**Ideaport - 10.1.2006**



Tekstit ja kuvat:  
Markku Kauppinen - 2005

Kuvissa näkyvän kotelon on tehnyt:  
Timo Oravainen, Porolahden Peruskoulu, Helsinki

Mittaukset:  
Mikko Esala / Stadia, Albertinkadun sähköosasto